



NÁVOD K OBSLUZE

KLEŠŤOVÝ MĚŘIČ STŘÍDAVÉHO PROUDU

CMP-400



Verze 1.10 02.03.2022

Digitální klešťový měřič CMP-400 je určen ke klešťovému měření střídavého proudu.

Kromě toho měřič umožňuje měření stálého a střídavého napětí, frekvence, odporu, teploty a testování diod.

Mezi hlavní vlastnosti zařízení CMP-400 patří:

- automatická nebo manuální změna rozpětí,
- funkce **HOLD**, která umožňuje přečtení výsledků měření ve špatném osvětlení nebo na v těžce přístupných místech,
- funkce **REL**, která umožňuje provést relevantní měření,
- zvuková signalizace kontinuity obvodu (**Beeper**),
- automatické vypnutí zařízení, pokud není používáno,
- displej 3 $\frac{3}{4}$ číslice,
- bezpečné, chráněné měřicí kleště,
- vyztužený kryt odolný proti otřesům.

1 Úvod	4
2 Bezpečnost	5
2.1 Mezinárodní bezpečnostní symboly.....	7
3 Příprava zařízení k práci	7
4 Funkční popis	8
4.1 Měřicí zdičky a volitelné prvky měřicí funkce	8
4.1.1 Zdičky.....	9
4.1.2 Volitelné prvky měřicí funkce.....	9
4.2 Displej z tekutých krystalů (LCD)	10
4.3 Vodiče (kabely)	11
5 Měření	11
5.1 Měření střídavého proudu.....	11
5.2 Měření napětí	12
5.3 Měření odporu	13
5.4 Test kontinuity obvodu.....	14
5.5 Test diod	15
5.6 Měření frekvence nebo % pracovního cyklu	16
5.7 Měření teploty	17
5.8 Bezkontaktní test napětí	18
6 Speciální funkce	19
6.1 Manuální změna podrozsahů	19
6.2 Režim relativního měření.....	19
6.3 Funkce HOLD a podsvícení displeje	19
6.4 Tlačítko MODE.....	20
7 Než odešlete měřič do servisu	20
8 Vyměňte baterii.	21
9 Čištění a údržba	21
10 Skladování	22
11 Demontáž a likvidace	22
12 Technické údaje	23
13 Standardní příslušenství	25
14 Servis	26

1 Úvod

Děkujeme Vám, že jste si zakoupili digitální klešťový měřič společnosti Sonel. CMP-400 je moderní měřicí přístroj, vysoké kvality pro snadné a bezpečné použití. Přečtení tohoto návodu umožní vyvarovat se chyb během měření a zabrání případným problémům během manipulace s měřičem.

V našem návodu používáme tři druhy výstrah. Je to text v rámečku, který popisuje možná rizika jak pro zařízení, tak pro samotného uživatele. Text, který se začíná slovem '**VAROVÁNÍ:**' popisuje situaci, v rámci které může dojít k ohrožení života nebo zdraví, pokud uvedené pokyny nejsou dodržovány. Slovo '**POZOR!**' upozorňuje na takovou situaci, ve které může dojít k poškození zařízení a to v případě, že nebudou dodrženy pokyny uvedené v návodu. Slovo '**Poznámka:**' upozorňuje na možné problémy a komplikace, které se mohou objevit.

VAROVÁNÍ:

Před použitím přístroje si pečlivě přečtěte tento návod a dodržujte všechny bezpečnostní předpisy a doporučení výrobce.

VAROVÁNÍ:

Měřič CMP-400 je určen ke klešťovému měření proudu, k měření AC a DC napětí, frekvence, odporu a teploty. Každé jiné použití zařízení, které v tomto návodu není uvedeno, může způsobit poškození zařízení a být zdrojem nebezpečí pro jeho uživatele.

VAROVÁNÍ:

Měřič CMP-400 mohou používat pouze dobře proškolené osoby, které vlastní vhodná oprávnění pro práci s elektrickými instalacemi a zařízeními. Pokud zařízení bude používat neoprávněná osoba, může dojít k jeho poškození nebo být zdrojem nebezpečí pro jeho uživatele.

2 Bezpečnost

Aby bylo možné zajistit snadné použití a správnost získaných údajů, je nutné dodržovat následující pokyny:

- před použitím přístroje si pečlivě přečtěte tento návod a dodržujte všechny bezpečnostní předpisy a doporučení výrobce,
- zařízení by měly používat pouze osoby, které jsou kvalifikované a prošly školením v oblasti bezpečnosti a hygieny práce,
- je nutné dodržet všechna opatření spojená s měřením napětí převyšujícím 35VDC nebo 25VAC RMS, protože stanoví potenciální nebezpečí,
- během kontroly přítomnosti napětí se ujistěte, zda tato funkce pracuje správně (změření známé hodnoty napětí), než dojde k akceptaci faktu, že nulový výsledek znamená absenci napětí.
- před provedením měření je nutné nastavit přepínač do požadované pozice,
- během měření napětí zařízení nepřepínejte do režimu měření proudu nebo odporu,
- pro žádnou funkci nepřekračujte maximální povolený rozsah vstupního napětí,
- pokud je vybrána funkce měření odporu, nepřipojujte napájení zařízení.
- v případě změny rozsahu je vždy nutné odpojit kabely měřiče od měřeného obvodu,
- nepřekračujte maximální limity vstupního signálu,
- není přípustné, aby byl používán měřič:
 - ⇒ který je poškozen a je částečně nebo plně nefunkční,
 - ⇒ který má poškozenou izolaci vodičů,

- ⇒ který byl skladován ve špatných podmínkách (např. vysoká vlhkost),
- před zahájením měření vyberte požadovaný režim,
 - opravu může provést jen autorizovaný servis.

VAROVÁNÍ:

Nikdy se neprovádějte měření ve chvíli, pokud máte mokré nebo vlhké ruce.

VAROVÁNÍ:

Nikdy neprovádějte měření v prostředí označeném jako prostředí s nebezpečím výbuchu (např. v přítomnosti hořlavých plynů, oparů, prachu apod.). V opačném případě použití měřiče v těchto podmínkách může způsobit jiskření a následně i výbuch.

POZOR!

Mezní hodnoty vstupního signálu

Funkce	Maximální vstupní hodnota
A AC	400A
V DC, V AC	600V DC/AC
Test odporu, frekvence, diody a kontinuity	250V DC/AC
Teplota (°C/°F)	250V DC/AC

2.1 Mezinárodní bezpečnostní symboly



Pokud je tento symbol umístěn v blízkosti jiného symbolu nebo zásuvky/zdířky, znamená to, že uživatel by se měl seznámit s dalšími informacemi uvedenými v této příručce.



Pokud je tento symbol umístěn v blízkosti zásuvky/zdířky, znamená to, že při běžném použití může dojít k výskytu nebezpečných napětí.



Dvojitá izolace

3 Příprava zařízení k práci

Po dokončeném nákupu zkontrolujte, zda je obsah balení kompletní.

Před zahájením měření je nutné:

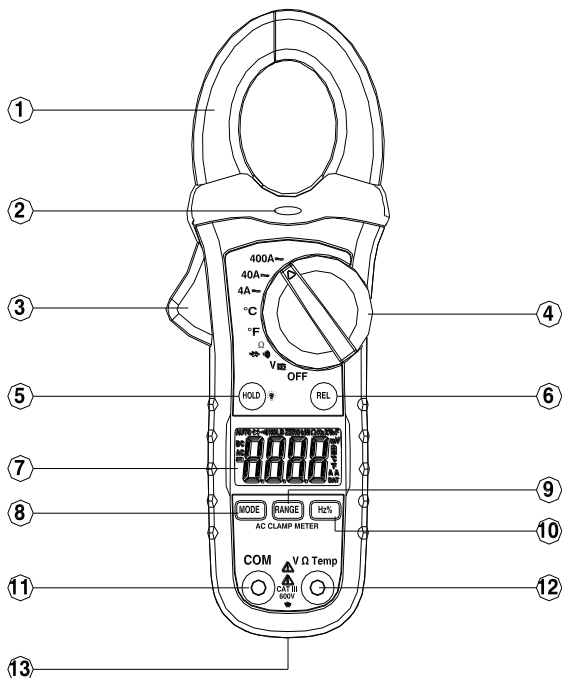
- ujistit se, zda stav baterie dovoluje požadované měření provést,
- zkontrolovat, zda kryt měřiče a izolace měřícího vedení není poškozená,
- pro zajištění jednoznačného výsledku měření se doporučuje ke zdířce **COM** připojit černý vodič a ke zdířce **V/Ω/TEMP** vodič červený.

VAROVÁNÍ:

Připojení vadného nebo poškozeného vedení může způsobit nebezpečný úraz elektrickým napětím.

4 Funkční popis

4.1 Měřicí zdičky a volitelné prvky měřicí funkce



CMP-400

4.1.1 Zdířky

11 měřicí zdířka V/Ω/TEMP

Měřicí zdířka umožňuje měření stálého a střídavého napětí, frekvence, odporu, frekvence a teploty.

12 měřicí zdířka COM

Měřicí zdířka je společná pro všechny měřicí funkce s výjimkou měření proudu (spojeno s hmotností zařízení).

4.1.2 Volitelné prvky měřicí funkce


1 kleště

2 ukazatel bezkontaktního detektoru napětí

3 páčka kleští

4 otočný přepínač

Volba funkce:

- **OFF** – vypnutí měřiče,
- **V_~** – měření stálého nebo střídavého napětí,
- **Ω**  **•••** – měření odporu, kontinuity, kapacity a test od,
- **°F** – měření teploty ve stupních Fahrenheita,
- **°C** – měření teploty v stupních Celsia,
- **4A_~** – měření střídavého proudu do 4A
- **40A_~** – měření střídavého proudu do 40A,
- **400A_~** – měření střídavého proudu do 400A.

5 tlačítko HOLD

- Funkce Hold
- Podsvícení displeje

6 tlačítko REL

- Aktivace režimu relativního měření
- Výstup z režimu relativního měření

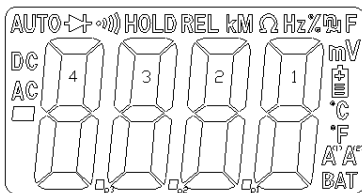
7 LCD displej

8 tlačítko MODE

- Změna režimu měření

- 9** tlačítko **RANGE**
- Změna rozsahu měření
- 10** tlačítko **Hz/%**
- Volba měření frekvence nebo % pracovního cyklu
- 13** kryt baterie

4.2 Displej z tekutých krystalů (LCD)



Obr. 2. Displej z tekutých krystalů měřiče CMP-400

■ – znaménko minus

DC, AC – stálé, střídavé napětí (proud)

AUTO - symbol automatického výběru podrozsahu

➤ – symbol aktivního testu diod

●)) – symbol aktivního testu kontinuity

HOLD – symbol aktivní funkce HOLD

REL – symbol aktivní funkce relativního měření

Hz % – symbol aktivního režimu testu frekvence nebo pracovního cyklu

k, M, Ω , m, V, °C, °F, A – symboly zobrazovaných jednotek

⊕ – symbol téměř vybité baterie

BAT – symbol vybité baterie

4.3 Vodiče (kabely)

Výrobce zaručuje přesnost výsledků pouze v tom případě, že měření proběhlo pomocí značkových kabelů.

VAROVÁNÍ:

Připojení vadných nebo nevhodných vodičů může způsobit úraz elektrickým proudem nebo chybné výsledky celého měření.

5 Měření

Je nutné si pečlivě přečíst tuto kapitolu, protože popisuje způsoby měření a základní principy interpretace naměřených výsledků.

5.1 Měření střídavého proudu

VAROVÁNÍ:

Měření neprovádějte na okruhu s neznámým potenciálem. Nepřekračujte maximální hodnotu rozsahu měření proudu.

VAROVÁNÍ:

Pokud je prostor na baterie otevřený, zařízení nepoužívejte a nepřistupujte k měření.

VAROVÁNÍ:

Měření proudu neprovádějte pomocí měrných vodičů připojených k měřiči.

Aby bylo měření proudu správně provedeno, je nutné:

- nastavit přepínač funkce na rozsah **400A** nebo **40A** nebo **4A**, u neznámého rozsahu měření nastavte nejvyšší hodnotu,
- otevřete kleště měřiče a naložte je na vybraný vodič,
- na displeji se zobrazí výsledky měření,
- v případě potřeby vyberte nižší rozsah měření.

Pozor:

Během měření proudu se ujistěte, že čelisti měřiče jsou pevně stlačeny. V opačném případě zařízení nebude moci provést přesná měření. Nejpřesnější výsledky měření získáme ve chvíli, když se vodič bude nacházet přesně uprostřed čelistí měřiče.

5.2 Měření napětí

Aby bylo měření napětí správně provedeno, je nutné:

- otáčecí přepínač funkce nastavit v pozici **V_~**,
- pomocí tlačítka **MODE (REŽIM)** vybrat napětí AC nebo DC,
- v případě potřeby pomocí tlačítka **RANGE** ručně nastavit rozsah měření,
- připojit červený měřicí kabel ke zdířce **V/Ω/TEMP** a černý ke zdířce **COM**,
- přiložit sondy k měřícím bodům; u měření stálého napětí by červená sonda měla být přiložena k měřicímu bodu s vyšším potenciálem,
- na displeji se zobrazí výsledky měření,
- po ukončení měření vytáhněte vodiče ze vstupních zdířek měřiče.

5.3 Měření odporu



VAROVÁNÍ:

Měření neprovádějte v situaci, když je obvod pod napětím. Kondenzátory by měly být vybité.

VAROVÁNÍ:

Pokud je prostor na baterie otevřený, zařízení nepoužívejte a nepřistupujte k měření.

Aby bylo měření odporu správně provedeno, je nutné:

- otáčecí přepínač funkce nastavit v pozici Ω   ,
- připojit červený měřicí kabel ke zdířce **V/Ω/TEMP** a černý ke zdířce **COM**,
- zkontrolovat, zda při otevřených kleštích se zobrazuje výsledek **0L** a při uzavřených kleštích výsledek **000.0**,
- v případě potřeby pomoci tlačítka **RANGE** ručně nastavit rozsah měření,
- přiložit sondy k měřícím bodům,
- na displeji se zobrazí výsledky měření,
- po ukončení měření vytáhněte vodiče ze vstupních zdířek měřiče.

5.4 Test kontinuity obvodu

VAROVÁNÍ:

Měření neprovádějte v situaci, když je obvod pod napětím. Kondenzátory by měly být vybité.

VAROVÁNÍ:

Pokud je prostor na baterie otevřený, zařízení nepoužívejte a nepřistupujte k měření.

Aby byl test kontinuity obvodu správně proveden, je nutné:

- otáčecí přepínač funkce nastavit v pozici $\Omega \rightarrow \text{H} \rightarrow \bullet \gg$,
- připojit červený měřicí kabel ke zdířce **V/ Ω /TEMP** a černý ke zdířce **COM**,
- přidržit tlačítko **MODE** do momentu, až se na displeji zobrazí symbol $\bullet \gg$,
- zkontrolovat, zda při otevřených kleštích se zobrazuje výsledek **OL** a při uzavřených kleštích výsledek **000.0**, který doprovází zvukový signál,
- přiložit sondy k měřícím bodům,
- na displeji se zobrazí výsledek měření; zvukový signál se objeví při naměřených hodnotách odporu nižších než cca 50 Ω ,
- po ukončení měření vytáhněte vodiče ze vstupních zdířek měřiče.

5.5 Test diod

VAROVÁNÍ:

Měření neprovádějte v situaci, když je obvod pod napětím. Kondenzátory by měly být vybité.

VAROVÁNÍ:

Pokud je prostor na baterie otevřený, zařízení nepoužívejte a nepřistupujte k měření.

Aby byl test diody správně proveden, je nutné:

- otáčecí přepínač funkce nastavit v pozici $\Omega \rightarrow \rightarrow \rightarrow$,
- připojit červený měřicí kabel ke zdířce **V/ Ω /TEMP** a černý ke zdířce **COM**,
- přiložit koncovky sond k diodě: červenou sondu k anodě a černou ke katodě,
- na displeji se zobrazí výsledky testu: zobrazí se vodivost napětí, která pro typickou křemíkovou diodu činí cca 0,7 V a pro germaniovou diodu cca 0,3 V; pokud je dioda polarizovaná v opačném směru nebo je v obvod přerušen, na displeji se zobrazí hlášení **OL**,
- po ukončení měření vytáhněte vodiče ze vstupních zdířek měřiče.

5.6 Měření frekvence nebo % pracovního cyklu

VAROVÁNÍ:

Pokud je prostor na baterie otevřený, zařízení nepoužívejte a nepřistupujte k měření.

Aby bylo měření správně provedeno, je nutné:

- otáčecí přepínač funkce nastavit v pozici V_{\approx} ,
- připojit červený měřicí kabel ke zdířce **V/Ω/TEMP** a černý ke zdířce **COM**,
- stlačit tlačítko **Hz/%** a vybrat funkci frekvence (Hz) nebo pracovního cyklu (%),
- koncovku sondy přiložit k testovanému obvodu,
- na displeji se zobrazí výsledky měření,
- po ukončení měření vytáhněte vodiče ze vstupních zdířek měřiče.

5.7 Měření teploty

VAROVÁNÍ:

Pokud je prostor na baterie otevřený, zařízení nepoužívejte a nepřistupujte k měření.

VAROVÁNÍ:

Aby nedošlo k úrazu elektrickým proudem, před provedením měření teploty obě testovací sondy odpojte od veškerého možného zdroje napětí.

VAROVÁNÍ:

Aby nedošlo k úrazu elektrickým proudem, ujistěte se, že sonda s termoelektrickým článkem je před přechodem do jiné měřicí funkce odpojena.

Aby bylo měření správně provedeno, je nutné:

- otáčecí přepínač funkce nastavit v pozici °C nebo °F,
- připojit teplotní sondu k záporné zdířce **COM** a kladné zdířce **V/Ω/TEMP**, pamatujte na polaritu,
- hlavici teplotní sondy přiložit k testovanému zařízení. Udržujte spojení hlavice teplotní sondy s částí testovaného zařízení, dokud se hodnota nestabilizuje (po cca 30 sekundách),
- na displeji se zobrazí výsledky měření,
- po ukončení měření vytáhněte vodiče sondy ze vstupních zdířek měřiče.

5.8 *Bezkontaktní test napětí*

VAROVÁNÍ:

Nebezpečí úrazu elektrickým proudem. Před zahájením měření je vždy nutné otestovat detektor napětí na známém okruhu, který je pod napětím, aby bylo možné zjistit, zda zařízení funguje správně.

Aby byl test správně proveden, je nutné:

- přiblížit kleště měřiče k obvodu, který je pod napětím nebo k elektrickému výstupu pod napětím,
- pokud je vykryto střídavé napětí, rozsvítí se signalizační dioda detektoru.

Pozor:

Vodiče elektrických kabelů jsou často zakroucené. Pro dosažení nejlepších výsledků pohybujte čidlem podél kabelu a umístěte ho v těsné blízkosti vodiče, který je pod napětím.

Pozor:

Detektor je vysoce citlivé zařízení. Statická elektřina nebo jiné zdroje energie mohou někdy čidlo spustit automaticky. Je to zcela normální jev.

6 Speciální funkce

6.1 Manuální změna podrozsahů

Je-li přístroj zapnut poprvé, automaticky se přepne na výběr rozsahu. V tomto režimu je automaticky vybrán rozsah, který je nejlepší pro prováděná měření a je to obecně nejlepší režim pro většinu měření. U měření, která vyžadují manuální nastavení rozsahu, proveďte následující kroky:

- stiskněte tlačítko **RANGE**. Symbol **AUTO** na displeji zhasne,
- opětovně stiskněte tlačítko **RANGE**, které umožňuje plyný přestup mezi dostupným rozsahem a možností vybrat požadovaný rozsah,
- stiskněte tlačítko **RANGE** a přidržte ho cca 2 sekundy, aby bylo možné odejít z režimu manuálního výběru rozsahu a vrátit se k automatickému výběru rozsahu.

6.2 Režim relativního měření

Pro aktivaci režimu relativní hodnoty stiskněte tlačítko **REL** (na displeji se objeví symbol **REL**). Pak se zobrazí výsledek jako výchozí hodnota pro relativní měření, např. pokud je výchozí hodnota 24 V a aktuální hodnota je 12,5 V, na displeji se objeví výsledek -11,5 V. V případě, že nový údaj je stejný jako referenční hodnoty, na displeji se zobrazí nula. Opětovně stiskněte tlačítko **REL** a vystupte z režimu měření relativní hodnoty.

6.3 Funkce HOLD a podsvícení displeje

Tato funkce slouží k zastavení výsledků měření na displeji zařízení, což umožňuje stlačení tlačítka **HOLD**. Pokud je funkce aktivní, na displeji se zobrazí symbol **HOLD**. Pro návrat k běžnému režimu zařízení opětovně stlačte tlačítko **HOLD**.

Pro zapnutí podsvícení stiskněte tlačítko **HOLD** a přidržte ho déle než 2 sekundy. Způsobí to rovněž aktivaci funkce **HOLD**. Pro ukončení režimu **HOLD** a návrat k normálnímu režimu fungování

měřiče krátce stiskněte tlačítko **HOLD**. Pro vypnutí podsvícení stiskněte tlačítko **HOLD** a přidržte ho déle než 2 sekundy.

6.4 Tlačítko **MODE**

Toto tlačítko umožňuje vybrat režim měření napětí DC/AC a rezistence/test diod/kontinuita.

7 Než odešlete měřič do servisu

Před odesláním zařízení k opravě je nutné zavolat do servisu, protože je možné, že měřič není poškozen a k problému došlo z jiného důvodu.

Odstranění problémů měřiče může být provedeno pouze v místech autorizovaných výrobcem.

V tabulce jsou uvedené doporučené postupy v určitých situacích, které mohou během používání měřiče nastat.

PŘÍZNAKY	DŮVOD	POSTUP
Měřič se nezapíná.	Vybité baterie.	Vyměňte baterie. Pokud se situace nezmění, odevzdejte měřič do servisu.
Nečitelné a náhodné zobrazování segmentů displeje.		
Chyby měření po přenesení zařízení ze studených prostor do teplých s vysokou vlhkostí	Nedošlo k aklimatizaci	Neprovádějte měření, dokud měřič nedosáhne okolní teploty (cca 30 minut).
Poškození měřicího vodiče.	Utržení, vytržení nebo vytažení vodiče z koncovky.	Vyměňte vodič.

8 Vyměňte baterii.

Měřič CMP-400 je napájen 9V baterií. Doporučujeme používat alkalické baterie.

Pozor:

Při měření, během kterého se zobrazí symbol baterie, je nutné počítat s dodatečnými nepřesnostmi nebo nestabilním provozem zařízení.

VAROVÁNÍ:

Ponechání vodičů ve zdířkách během výměny baterie může způsobit úraz elektrickým napětím.

Pokud chcete vyměnit baterii je nutné:

- vyjmout vodiče z měřících zdířek a otočný přepínač nastavte v poloze OFF,
- odšroubovat upevňující šroub poklopu baterie v horní části krytu,
- sejměte poklop baterie,
- vyjměte vybitou baterii a vložte novou,
- pomoci šroubu upevněte zpět poklop baterie.

9 Čištění a údržba

Kryt měřiče je možné čistit měkkým, vlhkým flanelovým hadříkem s použitím běžně dostupných čistících prostředků. Nesmí se používat žádná ředidla nebo čistící prostředky, které by mohly poškodit povrch krytu (čistící prášek, abrazivní pasty apod.).

Elektronický systém měřiče nevyžaduje žádnou údržbu.

10 Skladování

Během skladování zařízení je nutné dodržovat následující doporučení:

- odpojte vodiče od měřiče,
- ujistěte se, že měřič a další příslušenství jsou suché,
- během dlouhodobého skladování baterie vyjměte z měřiče,

11 Demontáž a likvidace

Použité elektrické a elektronické zařízení je nutné uskladňovat odděleně, tzn. neuskładňovat je spolu s odpady jiného druhu.

Použité elektronické zařízení je nutné dopravit na sběrné místo v souladu s platnými právními předpisy týkajícími se použitého elektronického a elektrického zařízení.

Před dopravením zařízení na sběrné místo není dovolena jeho samostatná demontáž nebo odstranění některého z jeho součástí.

Je nutné dodržovat platné právní předpisy týkající se likvidace obalů, použitých baterií a akumulátorů.

12 Technické údaje

- „w.m.“ označuje měřenou hodnotu.

Měření střídavého proudu

Rozsah	Rozlišení	Základní nespolehlivost
4,000A	0,001A	$\pm(2,5\% \text{ w.m.} + 12 \text{ číslic})$
40,00A	0,01A	$\pm(2,5\% \text{ w.m.} + 8 \text{ číslic})$
400,0A	0,1A	$\pm(2,8\% \text{ w.m.} + 8 \text{ číslic})$

- frekvenční rozsah 50...60Hz

Měření stálého napětí

Rozsah	Rozlišení	Základní nespolehlivost
400,0mV	0,1mV	$\pm(0,8\% \text{ w.m.} + 2 \text{ číslice})$
4,000V	0,001V	$\pm(1,5\% \text{ w.m.} + 2 \text{ číslice})$
40,00V	0,01V	
400,0V	0,1V	
600V	1V	$\pm(2\% \text{ w.m.} + 2 \text{ číslice})$

Měření střídavého napětí

Rozsah	Rozlišení	Nespolehlivost měření
400,0mV	0,1mV	$\pm(1,5\% \text{ w.m.} + 30 \text{ číslic})$
4,000V	0,001V	$\pm(1,8\% \text{ w.m.} + 8 \text{ číslic})$
40,00V	0,01V	
400,0V	0,1V	
600V	1V	$\pm(2,5\% \text{ w.m.} + 8 \text{ číslic})$

- frekvenční rozsah 50...400Hz

Měření odporu

Rozsah	Rozlišení	Nespolehlivost měření
400,0 Ω	0,1 Ω	$\pm(1\% \text{ w.m.} + 4 \text{ číslice})$
4,000k Ω	0,001k Ω	$\pm(1,5\% \text{ w.m.} + 2 \text{ číslice})$
40,00k Ω	0,01k Ω	
400,0k Ω	0,1k Ω	
4,000M Ω	0,001M Ω	$\pm(2,5\% \text{ w.m.} + 3 \text{ číslice})$
40,00M Ω	0,01M Ω	$\pm(3,5\% \text{ w.m.} + 5 \text{ číslic})$

Měření frekvence

Rozsah	Nespolehlivost měření
10Hz...10kHz	$\pm(1,5\% \text{ w.m.} + 2 \text{ číslice})$

- citlivost: 100V(<50Hz), 50V(50...400Hz); 15V(401Hz...10kHz)

Pracovní cyklus

Rozsah a rozlišení	Nespolehlivost měření
10,0...94.9%	nespecifikováno
Šířka impulsu: 100 μ s...100ms, Frekvence: 30Hz...5kHz; Citlivost: 30...5kHz:10Vrms 5kHz...15kHz:40Vrms	

Měření teploty

Rozsah	Nespolehlivost měření*
-20.0...760,0°C	$\pm(3\% \text{ načtené hodnoty} + 5^\circ\text{C})$
-4.0...1400°F	$\pm(3\% \text{ načtené hodnoty} + 9^\circ\text{F})$

* přesnost sondy typu K není zohledněna

Ostatní technické údaje

a)	kategorie měření podle EN 61010-1	III 600V
b)	stupeň ochrany krytu podle EN 60529	IP40
c)	stupeň znečištění	2
d)	napájení měřiče	baterie 9V
e)	velikost kleští	otevření cca 30mm (1,2")
f)	test diody	$I=0,3\text{mA}$, $U_0=1,5\text{V DC}$
g)	test kontinuity	$I<0,5\text{mA}$, zvukový signál pro $R<50\Omega$
h)	ukazatel překročení rozsahu	symbol 0L
i)	frekvence měření	2 indikace za sekundu
j)	vstupní impedance	10M Ω (V AC/DC)
k)	displej	LCD, indikace 4000
l)	rozměry	197 x 70 x 40 mm
m)	hmotnost měřiče	183 g
n)	provozní teplota	+5..+40°C
o)	skladovací teplota	-20..+60°C
p)	vlhkost	max. 80% do 31°C s lineárním poklesem do 50% při 40°C
q)	provozní výška	max. 2000m
r)	doba nečinnosti před automatickým vypnutím	30 minut
s)	soulad s požadavky norem	EN 61010-1 EN 61010-2-032
t)	standard kvality	ISO 9001

13 Standardní příslušenství

Ke standardnímu vybavení dodanému výrobcem patří:

- měřič CMP-400,
- měřicí vodiče pro CMM/CMP (sada) – **WAPRZCMP1**,
- baterie 9V (1 ks),
- teplotní sonda (typ K) – **WASONTEMK**,
- adaptér pro teplotní sondy typu K – **WAADATEMK**,
- pouzdro,
- návod k obsluze,
- záruční list,
- tovární kalibrační protokol.

Aktuální seznam příslušenství naleznete na webových stránkách výrobce.

14 Servis

Výrobce zařízení a subjektem poskytujícím záruční a pozáruční servis je:

SONEL S.A.
Wokulskiego 11
58-100 Świdnica
Polsko
tel. +48 74 858 38 60
fax +48 74 858 38 09
E-mail: export@sonel.pl
Web page: www.sonel.pl

Pozor:
K poskytování servisních služeb je oprávněn pouze SONEL S.A.

POZNÁMKY

POZNÁMKY